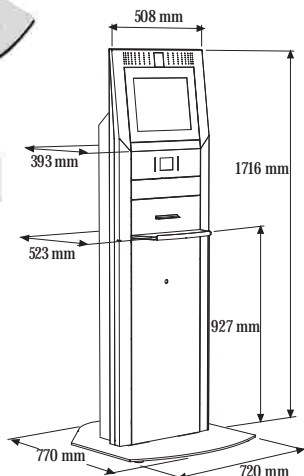


## checkPOInt XL

### Der Verkaufsautomat im Designterminal

Das Designterminal "checkPOInt" lieferte die Basis zu dieser Neuentwicklung. "checkPOInt XL" beweist eindrucksvoll, dass Verkaufsautomaten nicht wie üblich groß, klobig und trist und auf reine Funktionalität beschränkt erscheinen müssen. Das ansprechende Design des "checkPOInt XL" stellt ein repräsentatives und werbewirksames "Verkaufsargument" dar und verleiht dem Verkaufsautomaten ein völlig neues Image.

Aufgrund der äußerst flexiblen Produktkonzeption des checkPOInt konnte mit nur geringfügigen Modifikationen des Gehäuses genügend Raum geschaffen werden, um gleichzeitig mehrere Geräte wie beispielsweise Boca-Ticketdrucker, Geldscheinleser und Münzprüfer integrieren zu können. Der Verkaufsautomat kann speziell an verschiedenste Anwendungssituationen angepasst werden.



### Basisausstattung:

#### Gehäuse:

- Standardgehäuse aus Stahl, gepulvert
- Austauschbare Blendensegmente im Türbereich
- Verstellbare Stahl-Bodenplatte, chromatiert
- Aktiv Lautsprecher
- Leistungsstarker, geräuscharmer Lüfter
- Fronttür mit Mehrpunktverriegelung

#### 17 Zoll Touch-Display:

- Auflösung: max. 1280 x 1024 Pixel
- Max. Farben 16,7 Mio.
- Aktive Fläche: 338 x 270 mm
- Helligkeit 260 cd/qm, Kontrast: 450:1, OSD
- ELO IntelliTouch – Ultraschallverfahren
- Lichtdurchlässigkeit ca. 92 %, hohe Präzision und Auflösung

### Mögliche Ausstattungsvarianten:

- 15 Zoll TFT-Display
- Booksize-PC
- Edelstahl-Tastatur mit Trackball IP54
- diverse Thermodrucker
- Boca Ticketdrucker
- Webcam
- Diverse Kartenleser
- Barcode-Scanner
- Mikrofon
- Münzprüfer
- EC-Cash-Einheit
- Telefonhörer
- Bewegungsmelder
- Diverse Bezahl-Einheiten
- Weitere Komponenten auf Anfrage

### xTras:

- Gehäusefarbe nach Wunsch (div. RAL-Töne)

### Technische Daten:

- Gehäuseabmessung  
H x B x T: 1716 mm x 508 mm x 393 mm
- Abmaße Bodenplatte  
B x T: 720 mm x 770 mm
- Gewicht inkl. Display: ca. 80 kg
- Verpackung auf Einwegpalette  
H x B x T: 1900 mm x 800 mm x 800 mm